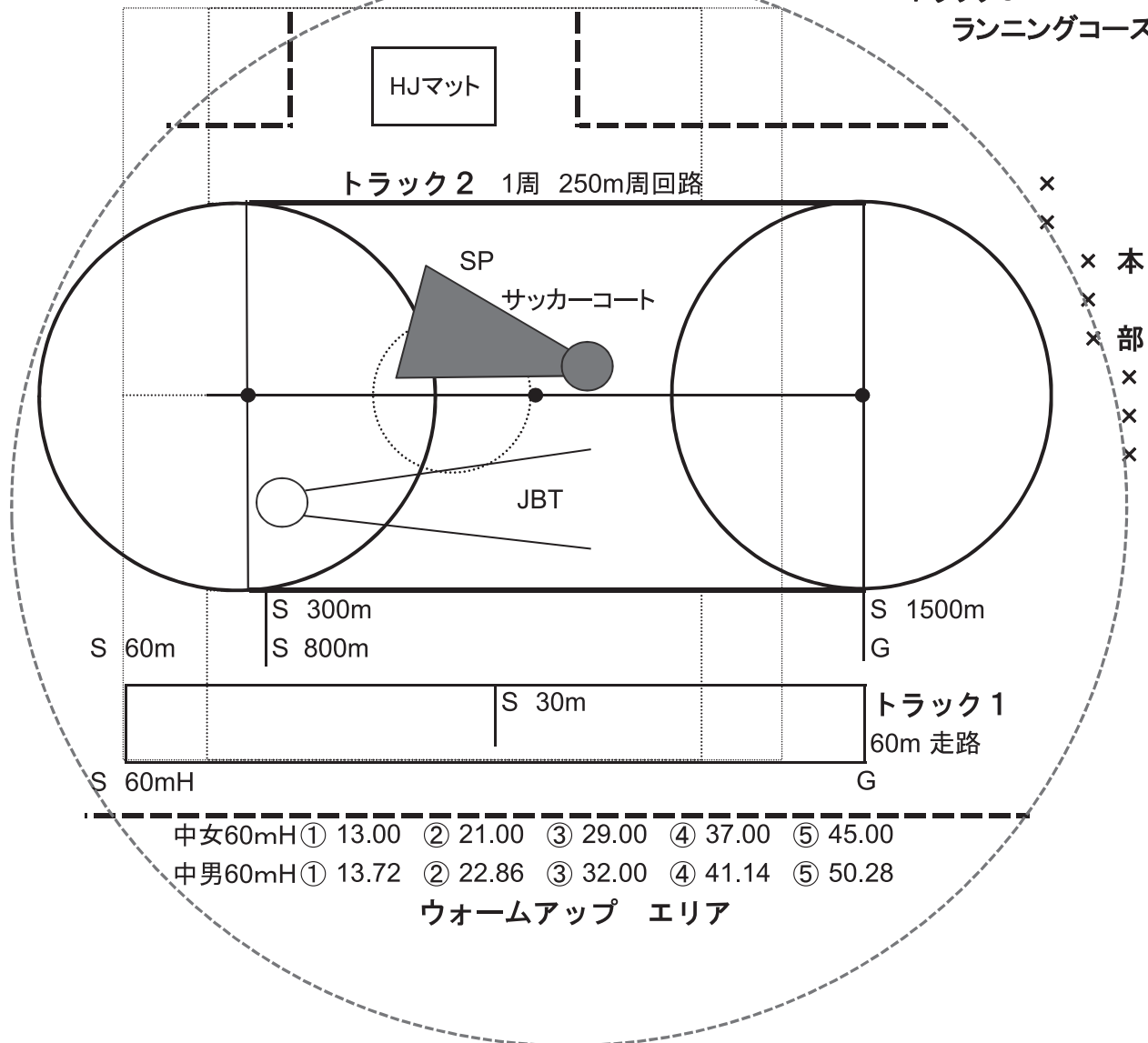


# 室内陸上競技大会 つどーむ見取り図

入口 階段 2Fへ

トラック3

ランニングコース



## 競技注意事項

- (1) 本大会は2015年度(公財)日本陸上競技連盟競技規則に従って行う。
- (2) スパイクは使用できない。スパイクピンを抜いて使用することはできるが、金属の突起部がとび出していないことが条件となる。
- (3) 小学生の走高跳は、「はさみ跳び」で足裏からの着地でない場合は無効試技となる。
- (4) スタートはイングリッシュコマンドで行い、不正スタートした競技者は1回で失格とする。  
 なお、小学生は従来通り「位置について」「用意」で行い、フライングは1人2回で失格とする。
- (5) 指定されたナンバーカードを胸と背に糸または安全ピンで固定すること(走高跳は胸のみ)。
- (6) 各カテゴリーで種目1位となった選手にはメダル、3位までの選手には賞状を授与する。表彰は本部前にて行う。
- (7) トラック競技は、競技開始の10分前までにスタート地点にて点呼を受けること。
- (8) 60m、60mHの競技者は、胸にレーンナンバーをつけ、ゴール後自分の走ったレーンに戻り、審判員にナンバーカードを見せること。
- (9) 中学・高校60mについては、上位6名ずつA・B決勝を行う(1~6はA 7~12はB)。  
 ※人数が多い場合は抽選を行う。
- (10) フィールド競技は、競技開始の15分前に各ピットにて点呼を受けること。
- (11) ウォーミングアップは2Fランニングコース、または1Fフロアの外側で行うこと。  
 ※1500m、3000m競技が行われる15分前から競技が終了するまでの間、2Fランニングコースへの立ち入りを禁止する。  
 スタンドの階段を使い1Fに降り、トラック2で、ウォーミングアップを行うこと。
- (12) 室内は気温が低いので、ウォーミングアップを十分に行い、怪我に気をつけること。
- (13) ゴミはすべて持ち帰ること。
- (14) 競技開始後は、競技役員以外大会本部前の通行を禁じる。
- (15) 貴重品の管理には、十分気をつけること。